

Pakowarki próżniowe

Stołowa pakowarka próżniowa, 20 m³/godz., 410 mm

Nr pozycji _____

Nr modelu _____

Nazwa _____

Nr SIS _____

AIA # _____



602181 (EVP20T)

Pakowarka próżniowa, 20 m³/h, listwa zgrzewająca 410 mm, blatowa, ekran dotykowy

Podstawowa charakterystyka

- Stołowa pakowarka próżniowa z pompą z olejowym smarowaniem.
- Ustawienie poziomu próżnia za pomocą dokładnego czujnika próżniowego, który nie potrzebuje kalibrowania.
- Komora próżniowa urządzenia wyprodukowana ze stali nierdzewnej z okrągłymi narożnikami do łatwego czyszczenia.
- Solidna pokrywa z tworzywa transparentnego (PMMA) z okrągłymi narożnikami, która otworzy się automatycznie pod koniec cyklu.
- Dotykowy 5" ekran sterowania wyprodukowany z szkła hartowanego, odporny przeciw cieczo- wilgoci, zanieczyszczeniu i kurzowi.
- 5 podstawowych języków ekranu, EN, FR, IT, DE, ES.
- Do ustawienia 10 różnych programów, z możliwością ustawienia poziomu próżnia, dodatkową próżnię, czasem zgrzewania i procentem gazu.
- Z góry zaprogramowane 4 podstawowe (Gourmet) cykle do pakowania.
- Z góry zaprogramowane 3 (Gas plus) cykle do pakowania z dodatkiem gazu biernego (do kruchych i delikatnych żywności).
- Cztery programy do pakowania próżniowego w stoikach.
- Z góry zaprogramowane 2 cykle do konserwowania i Sous Vide produktów.
- Jeden program do odpowietrzania w 8 krokach próżnia i 8 krokach przerwy.
- „Softair” cykl z powolnym powrotem powietrza pod koniec cyklu (przeciw zdeformowaniu delikatnej żywności).
- Czas zgrzewania od 0,1 do 6 sekund.
- Specjalny cykl do oczyszczania oleju pompy (H2O out).
- Automatyczne ostrzeżenia o tym, że żywność jest za gorąca, o usterkach podczas pakowania, o braku gazu albo potrzebę wymiany oleju.
- Możliwość zewnętrznego pakowania próżniowego poza komorą próżniową za pomocą dodatkowego akcesoria (zamawia się odrębnie).
- W komplecie są 3 PE wkładki do obniżenia głębokości komory próżniowej.
- Listwa zgrzewająca o długości 410 mm, łatwo wyjmowana do czyszczenia.
- Podłączenie do gazu biernego.

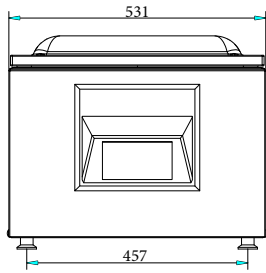
Konstrukcja

- Wyprodukowane w całości ze stali nierdzewnej 304 AISI.
- Prosty dostęp dla serwisu dzięki ciału urządzenia przechylnemu na zawiasach.

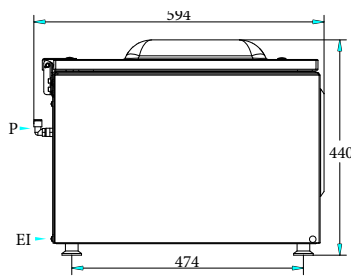
Opcjonalne akcesoria

APROBATA

Przód

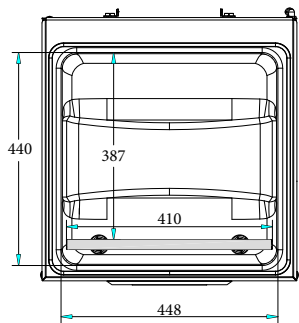


Bok

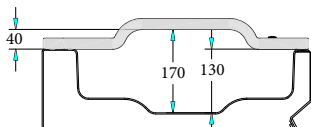


EI = Złącze elektryczne

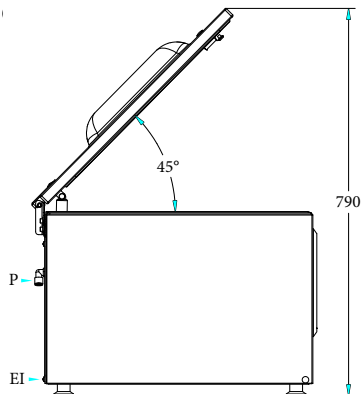
Góra



Other



Perspective



Elektryczne

Napięcie zasilania:	220-240 V/1N ph/50-60 Hz
Moc całkowita:	0.9 kW

Kluczowe informacje:

Ilość PE wkładek w komorze:	3
Dysza do gazu:	2
Wymiary zewnętrzne, szerokość:	531 mm
Wymiary zewnętrzne, głębokość:	594 mm
Wymiary zewnętrzne, wysokość:	440 mm
Ciężar netto:	62 kg
Pojemność komory:	25.2 lt
Pompa:	20 m ³ /h
Pozycja listwy zgrzewającej:	Front
Długość listwy zgrzewającej:	410 mm
Maks. wymiar (komora + pokrywa):	440 x 448 x 170 mm
Wymiary komory (bez pokrywy):	387 x 448 x 130 mm